

Технический паспорт

Коллекторные двигатели F 458, F 458 EL, F 458-1



Больше, чем просто насосы



Преимущества / характеристики:

- ▶ Компактный дизайн
- ▶ Очень прочный корпус с двойной алюминиевой оболочкой
- ▶ Кислотоустойчивое покрытие, обеспечивающее пригодность для применения в крайне неблагоприятных условиях, в том числе в зонах воздействия агрессивных паров
- ▶ Крайне низкий уровень шума
- ▶ Полная герметичность
- ▶ Максимальный уровень безопасности (класс защиты I или III)
- ▶ Опционально — встроенная защита от пониженного напряжения: предотвращает неконтролируемый запуск насоса после сбоя питания
- ▶ F 458 EL: плавная регулировка числа оборотов для изменения объема подачи



Технические характеристики / тип	F 458	F 458 EL	F 458-1
Тип двигателя	Однофазный универсальный двигатель		
Корпус, материал	Алюминий, окрашенный		
Подача воздуха	С наружным воздушным охлаждением		
Защита двигателя	Предохранительный выключатель		
Защита от пониженного напряжения	Опционально		
Регулировка числа оборотов, плавная	Нет	Да	Нет
Сетевой кабель (100–240 В)	H 07 RN-F 3G 1,5		
Сетевой кабель (12–24 В)	H 07 RN-F 2X 4		
Сетевой кабель (42 В)	H 07 RN-F 2GX 1,5		
Стандартная длина кабеля (м) ¹⁾	5		
Стандартный разъем ²⁾	CEE 7/7 ³⁾		
Масса (кг)	5,1		5,9

Сертификаты	
Режим работы согласно EN 60034 -1 (VDE 0530)	S1 (продолжительный)
Степень защиты согласно DIN EN 60 529	IP 55
Области применения	
Температура эксплуатации (°C)	-20...+40

1) Кабель другой длины — по запросу 2) Другие разъемы — по запросу 3) Для применения вне взрывоопасных зон

Номинальные технические характеристики для F 458, F 458 EL, мощность 460 Вт									
Номинальное напряжение (В) ¹⁾	240		230		120	110		24	12
Номинальная частота (Гц)	50	50	50–60	60	50	50–60	Пост. ток	Пост. ток	
Номинальная мощность (Вт)	460						410	230	
Номинальная частота вращения (об/мин)	8500						7700	6000	
Номинальный ток (А)	2,1	2,2	2,2	4,4	4,5	4,5	17,0	19,0	
Класс защиты	I	I	I	I	I	I	III	III	

Номинальные технические характеристики для F 458-1, мощность 700 Вт						
Номинальное напряжение (В) ²⁾	240	230		120	110	
Номинальная частота (Гц)	50	50	50–60	60	50	50–60
Номинальная мощность (Вт)	700					
Номинальная частота вращения (об/мин)	9500					
Номинальный ток (А)	3,3	3,4	3,4	6,8	7,0	7,0
Класс защиты	I	I	I	I	I	I

- 1) Модели с напряжением 230 В и 110 В без защиты от пониженного напряжения могут также эксплуатироваться в сети с частотой 60 Гц. При этом число оборотов уменьшается на 5–8 % (при одинаковой потребляемой мощности). Потребление тока увеличивается на 4–6 %.
- 2) Модели с напряжением 230 В и 110 В без защиты от пониженного напряжения могут также эксплуатироваться в сети с частотой 60 Гц. При этом число оборотов уменьшается на 5–6 % (при одинаковой потребляемой мощности). Потребление тока увеличивается на 3–4 %.

Технический паспорт

Коллекторные двигатели F 458, F 458 EL, F 458-1

Конструкция:

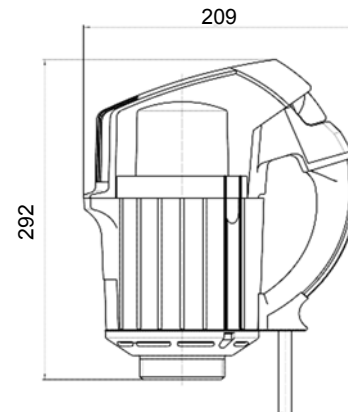


Номера изделий:

F 458 с наружным воздушным охлаждением и двойной оболочкой
Охлаждающий воздух проходит между стенками двойной оболочки. Вследствие этого внутренние части двигателя защищены от коррозии электрических компонентов, например, вследствие воздействия паров из окружающего воздуха, например, в гальванических установках.

Стрелками указано направление движения охлаждающего воздуха, проходящего между стенками двойной оболочки.

Размеры [мм]:



Напряжение (В)	Частота (Гц)	Мощность (Вт)	Длина кабеля (м)	Разъем СЕЕ 7/7	Номер изделия	
					Защита от пониженного напряжения	
Двигатель F 458, без регулировки числа оборотов					С защитой	Без защиты
240	50	460	5	Да	10-458 00 005	10-458 00 000
			5	–	10-458 00 021	10-458 00 018
			–	–	10-458 00 013	10-458 00 008
230	50		5	Да	10-458 00 006	10-458 00 001
			5	–	10-458 00 022	10-460 00 019
			–	–	10-458 00 014	10-458 00 009
120	50–60		5	Да		10-458 00 025
	60		5	Да		10-458 00
110	50		5	Да	10-458 00 007	
		5	–	10-458 00 023		
		–	–	10-458 00 015		
	50–60	5	Да		10-458 00 002	
		5	–		10-458 00 020	
–	–		–	10-458 00 010		
24	Пост. ток	410	5	–		10-458 00 003
12		–	–	–		10-458 00 011
		230	5	–		10-458 00 004
–	–	–	–	–		10-458 00 012
Двигатель F 458 EL, с регулировкой числа оборотов					С защитой от пониженного напряжения	
230	50	460	5	Да	10-458 00 027	
			–	–	10-458 00 028	
Двигатель F 458-1, без регулировки числа оборотов					Защита от пониженного напряжения	
					С защитой	Без защиты
240	50	700	5	Да	10-458 01 003	10-458 01 000
			5	–	10-458 01 017	10-458 01 014
			–	–	10-458 01 009	10-458 01 006
230	50		5	Да	10-458 01 004	10-458 01 001
			5	–	10-458 01 018	10-458 01 015
			–	–	10-458 01 010	10-458 01 007
120	50–60		5	Да		10-458 01 020
	60		5	Да		10-458 01 021*)
110	50		5	Да	10-458 01 005	
		5	–	10-458 01 019		
		–	–	10-458 01 011		
	50–60	5	Да		10-458 01 002	
		5	–		10-458 01 016	
–	–	–	–	10-458 01 008		

* Исполнение для США



8 800 100-0069 (бесплатные звонки по РФ)
(495) 660-0069, (499) 640-0069
info@rutector.ru • www.rutector.ru